



LOCATION D'ENGINES



LOCATION D'ENGINS AVEC CHAUFFEUR

A Levage	4
1. Grue mobile 65T - 44m	4
2. Grue mobile double treuil 65T - 44m + 9m	6
B Terrassement	8
1. Pelle sur chenilles	8
2. Pelle sur pneus compacte	9
3. Pelle sur pneus	10
4. Mini pelle compacte	11
C Chargeuse sur chenilles	12
D Transport/Manutention	13
1. Camion 4 essieux 32T Ampliroll	13
2. Camion 4 essieux 32T bi/benne	13
3. Camion grue 4 essieux 32T Ampliroll flèche de 16m	14
4. Camion surbaissé	18

A - Levage

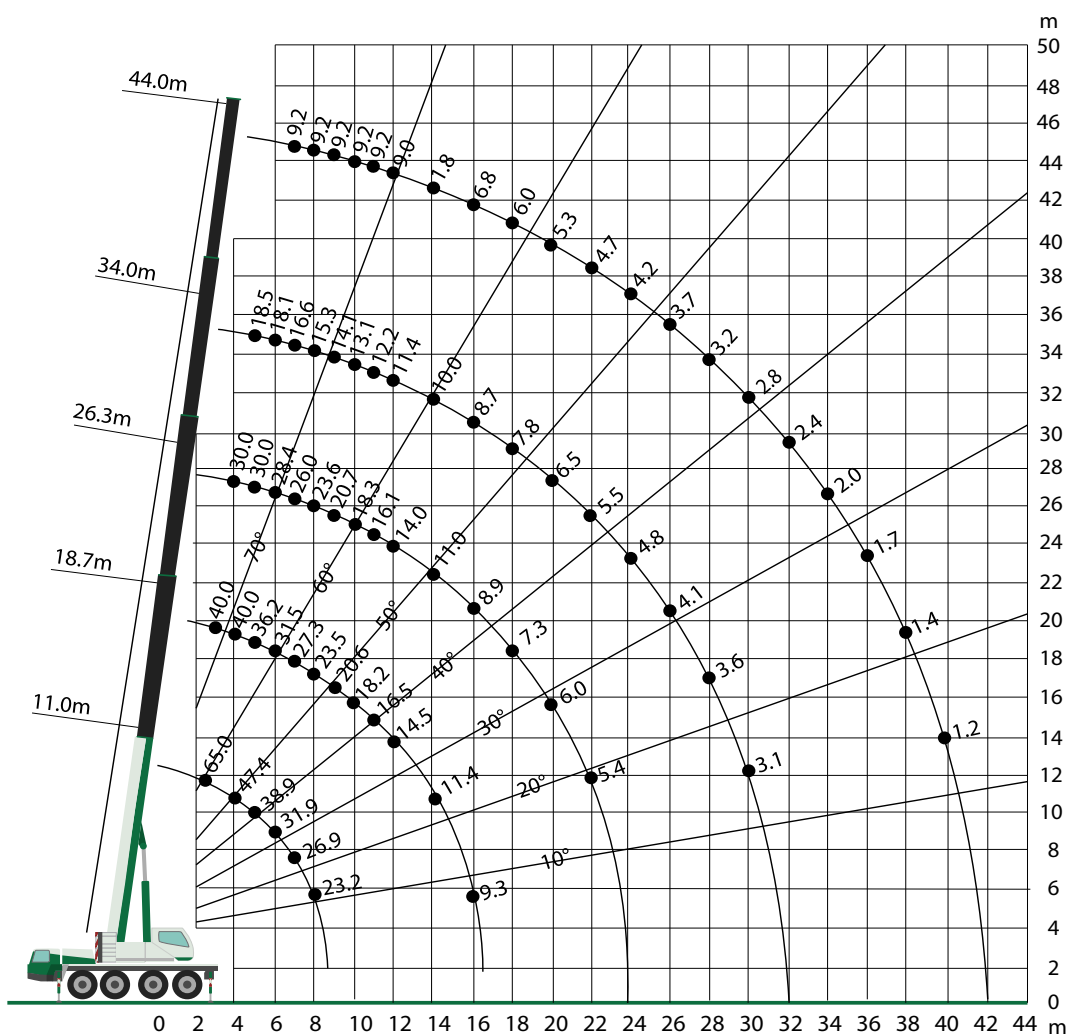
1. Grue mobile 65T (44m)

Caractéristiques techniques

- ▶ Flèche de 44 m
- ▶ Équipée de poulies



Hauteurs de levage



Autres applications

- ▮ Pose d'éléments en béton (prédalle, poutre, escalier...),
- ▮ Interventions en milieu industriel, agricole, forestier, mise en place de panneaux solaires, climatisation, pompe à chaleur, étanchéité, charpente...

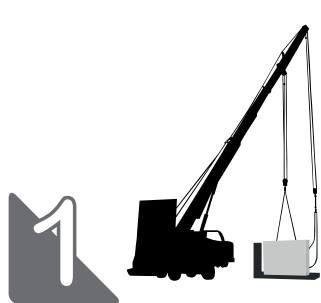


2. Grue mobile double treuil 65T (44m + 9m)

Caractéristiques techniques

- Flèche principale de 44 m
- 9m de flèche supplémentaires
- Équipée du guide de retournement complet avec poulie
- Équipée du dispositif de préhension de charge pour un désélingage automatique

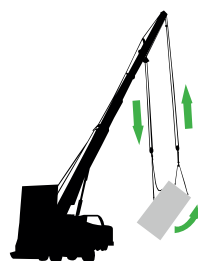
Allier sécurité, rendement et professionnalisme
Soulever, Retourner, Poser grâce à un seul système
Gain de productivité 15min/mur
Pénibilité réduite



1
Déchargement et levage du mur



2
Retournement



3
Pose du mur

Hauteurs de levage

	30.1 m + 9.0 m	41.6 m + 9.0 m	44.0 m + 9.0 m
11.0	8.5	6.0	5.4
12.0	8.1	5.7	5.3
14.0	7.3	5.2	4.9
16.0	6.7	4.8	4.5
18.0	6.0	4.4	4.2
20.0	5.4	4.1	3.8
22.0	4.8	3.8	3.6
24.0	4.3	3.6	3.3
26.0	3.6	3.2	2.9
28.0	3.1	2.9	2.6
30.0	2.6	2.6	2.3
32.0	2.2	2.3	2.0
34.0	1.9	2.0	1.8
36.0	1.6	1.6	1.6
38.0		1.4	1.3
40.0		1.1	1.1
42.0		0.9	0.9
44.0		0.7	0.7
46.0		0.6	0.5

B - Terrassement

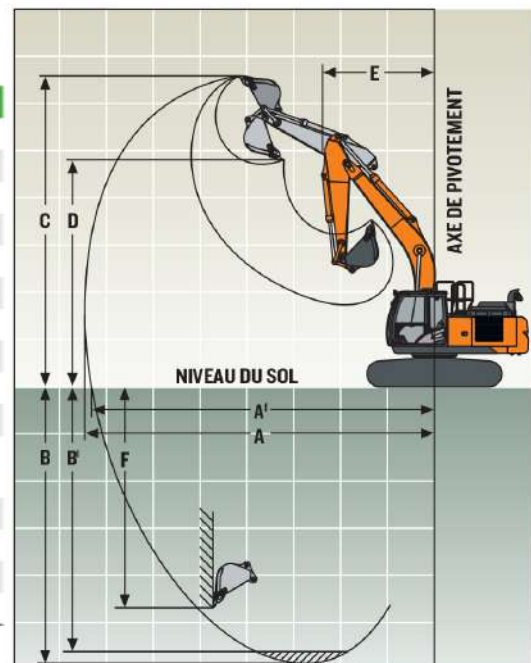
1. Pelle sur chenilles 24T HITACHI ZX210LC-6



Caractéristiques techniques

- ▾ Godets rétros : largeurs 80 cm et 140 cm
- ▾ Godet curage orientable : 220 cm
- ▾ Godet cribleur/broyeur Allu 0/60 pour criblage de terre, enrobé, briques (tout matériau friable)
- ▾ Preneuses rectangulaires : largeurs 50 cm et 80 cm
- ▾ Preneuse ronde : diamètre 120 cm ext.
- ▾ Caméra arrière et latérale

Dimensions de fonctionnement		ZX210LC-6
Longueur du bras		
		2,91 m (9 pi 7 po)
Force d'excavation du bras		
SAE		110 kN (24 729 lb)
ISO		114 kN (25 628 lb)
Force d'excavation du godet		
SAE		141 kN (31 698 lb)
ISO		158 kN (35 520 lb)
A	Portée maximale	9,94 m (32 pi 7 po)
A'	Portée maximale au niveau du sol	9,75 m (32 pi)
B	Profondeur d'excavation maximale	6,67 m (21 pi 11 po)
B'	Profondeur d'excavation maximale à 2,44 m (8 pi) Fond plat	6,49 m (21 pi 4 po)
C	Hauteur de coupe maximale	10,03 m (32 pi 11 po)
D	Hauteur de déversement maximale	7,18 m (23 pi 7 po)
E	Rayon de pivotement de la flèche minimal	3,18 m (10 pi 5 po)
F	Mur vertical maximal	5,99 m (19 pi 8 po)

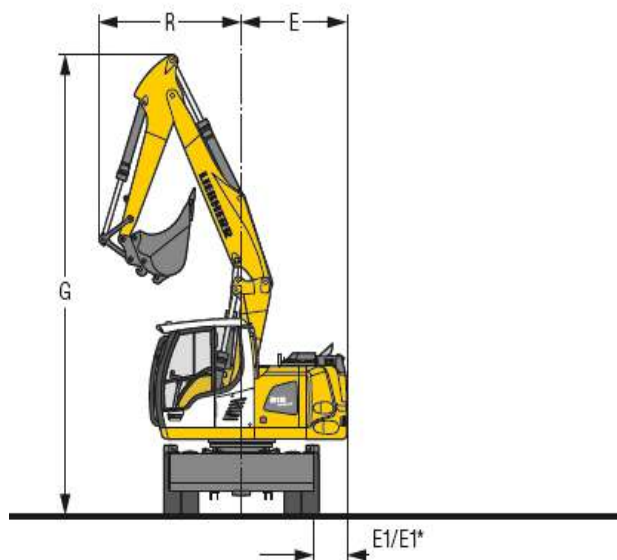


2. Pelle sur pneus A 918 compact LIEBHERR



Caractéristiques techniques

- Godets rétros : largeurs 65cm et 125cm
- Godet curage orientable 200cm
- Attache rapide
- Flèche à volet variable



Flèche	Balancier m	G mm	R mm	E mm	E1/E1* mm
Flèche réglable hydr.	2,25	7 375	2 430	1 850	580/495*
Flèche réglable hydr.	2,45	7 375	2 505	1 850	580/495*
Flèche réglable hydr.	2,65	7 375	2 575	1 850	580/495*

* Châssis EW

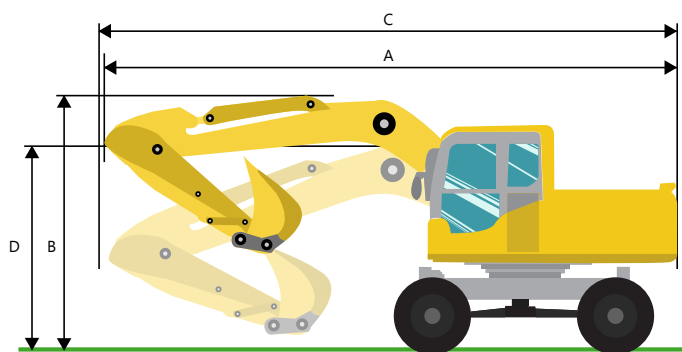
3. Pelle sur pneus 16T KOMATSU



Caractéristiques techniques

- ▮ Godets rétros : largeurs 60 cm et 110 cm
- ▮ Preneuses rectangulaires : largeurs 45 cm et 80 cm
- ▮ Preneuse ronde : diamètre 130 cm
- ▮ Godet curage orientable
- ▮ Brise roche hydraulique Montabert

Flèche monobloc



Position de conduite

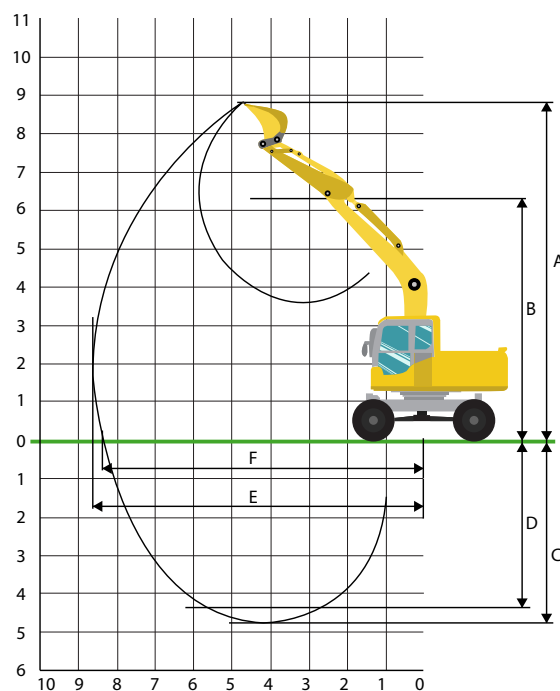
Balancier	A	B
2.100 mm	8.290 mm	3.500 mm
2.500 mm	8.290 mm	3.500 mm
3.000 mm	8.045 mm	3.975 mm

Position de transport

Balancier	C	D
2.100 mm	8.930 mm	3.185 mm
2.500 mm	8.345 mm	3.235 mm
3.000 mm	8.365 mm	3.415 mm

*Position de conduite sans godet

Rayon d'action



4. Mini pelle compacte



Caractéristiques techniques

- ▴ Godets 250 / 450 / 900 mm
- ▴ Curage orientable 1500 mm
- ▴ Benne preneuse avec rotation 450 mm
- ▴ Brise roche
- ▴ **Une productivité accrue grâce à son moteur fiable**
- ▴ **Un niveau d'émission faible**
- ▴ **Un niveau sonore réduit**
- ▴ **Une lame de remblayage très efficace**

Un encombrement arrière zéro déport.

Le rayon de giration de cette mini pelle compacte ne dépasse pas la largeur des chaînes. Permet de bénéficier de performances optimales dans les espaces confinés, qui assure des manœuvres sécurisées, une concentration totale sur le travail et une meilleure longueur de déversement.

La lame permet de repousser la terre vers l'avant, ce qui permet de niveler en une seule passe. Les opérations de remplissage sont réalisées rapidement. Permet également de surmonter les obstacles présents sur chantier (hauteur de levage de la lame jusqu'à 560 mm)

C - Chargeuse sur chenilles

Chargeuse sur chenilles 23T LIEBHERR LR634

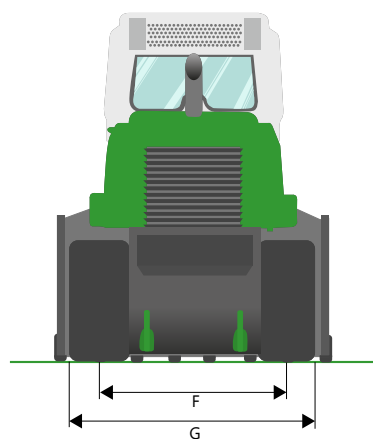
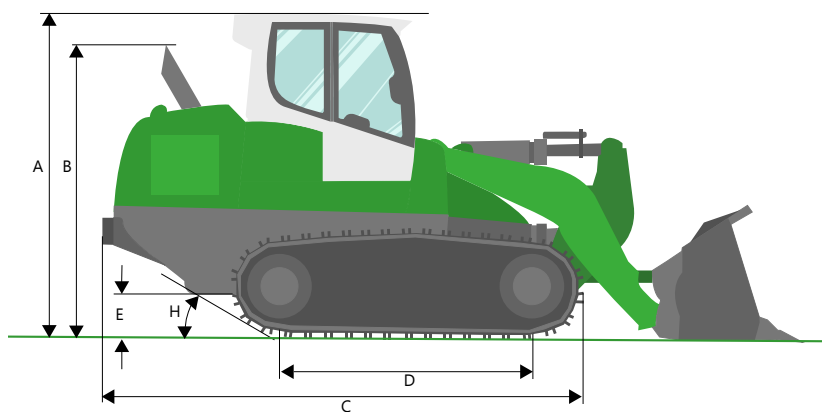


Caractéristiques techniques

- ▮ Scarificateur 3 dents
- ▮ Capacité du godet : 2.3 m³
- ▮ Puissance moteur : 129 kW / 175 CH
(pour tous travaux de reprise de matériaux en vrac, déblayage, remblayage et nivellement de surfaces)

DIMENSIONS

A	Hauteur de cabine - mm	3.310
B	Hauteur sur pot d'échappement - mm	2.952
C	Longueur sans équipement - mm	4.867
D	Empattement - mm	2.564
E	Garde au sol - mm	458
F	Largeur de voie - mm	1.800
G	Largeur de la machine - mm hors tuiles 508 mm	2.308
	Largeur de la machine - mm hors tuiles 560 mm	2.360
H	Angle d'approche - mm	30°



D - Transport / Manutention

1. Camion 4 essieux 32T Ampliroll



Caractéristiques techniques

- Charge utile 17 T



Idéal pour la manutention des prédalles en toute sécurité grâce au déchargement plus rapide et plus facile.
Idéal pour la vidange des bennes.
Possibilité de rajouter une remorque porte-conteneur pour une meilleure optimisation.

2. Camion 4 essieux 32T bi/benne

Caractéristiques techniques

- Charge utile 17 T



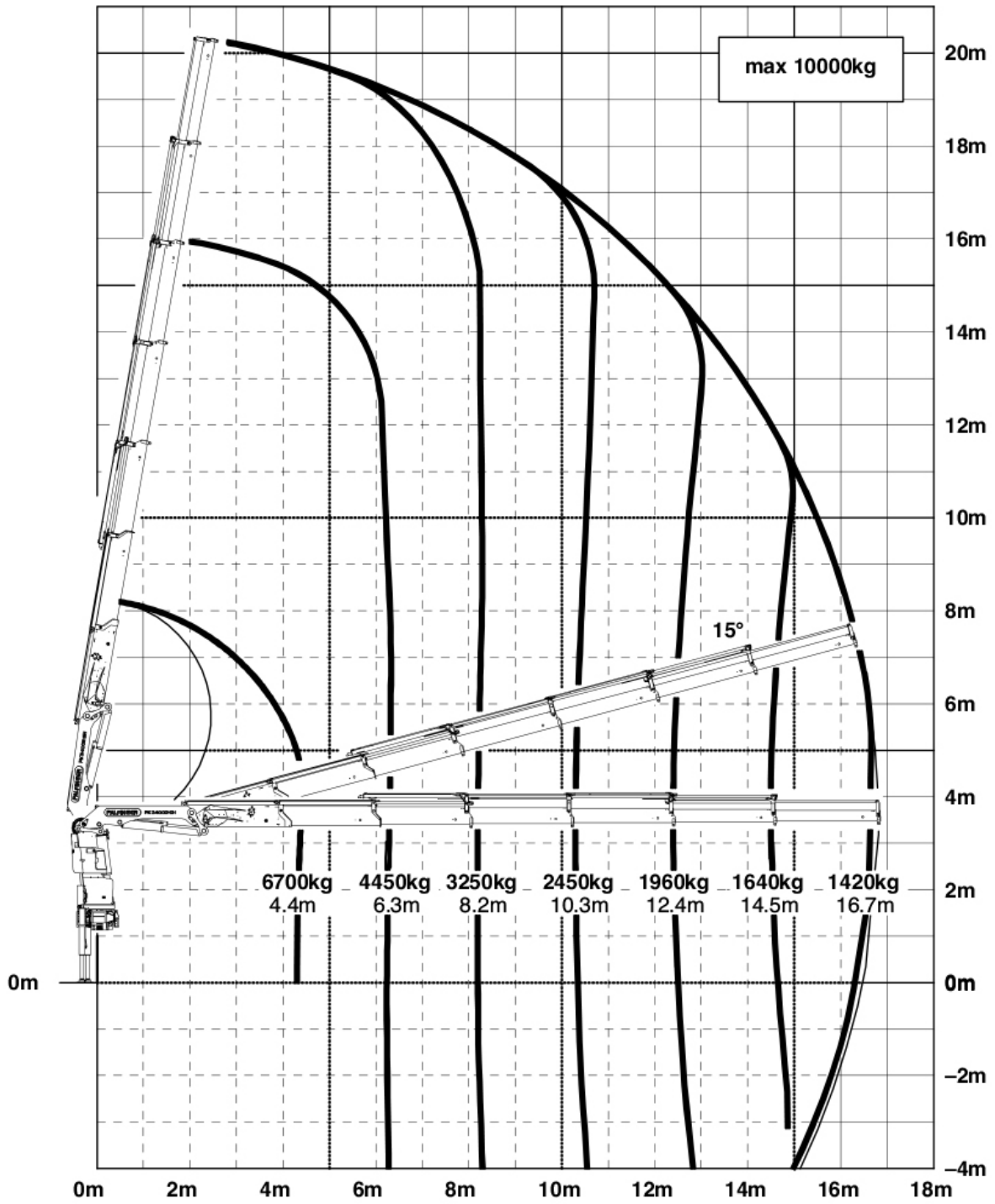
3. Camion grue 4 essieux 32T - Ampliroll Flèche 16m



Caractéristiques techniques

- ▮ Grue auxiliaire «Palfinger 34002D» + Ampliroll
- ▮ Flèche 16m
- ▮ Charge utile porteur 11.2 T + Charge utile remorque 7.2 T
- ▮ Equipé de fourches pour la manutention de palettes

Hauteurs de levage



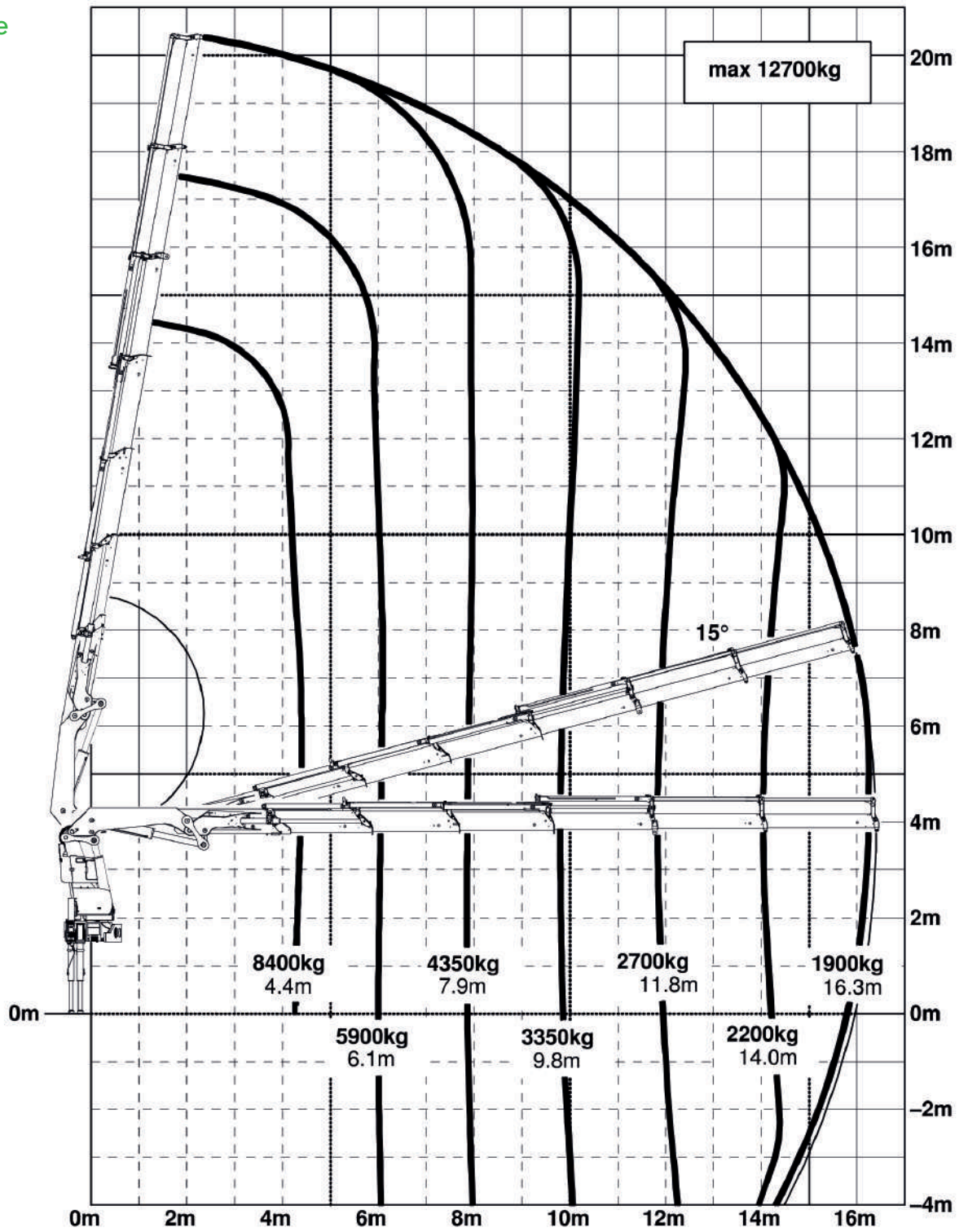
Camion grue 4 essieux 32T Ampliroll flèche 16m



Caractéristiques techniques

- Grue auxiliaire «Palfinger 40 002» + Ampliroll
- Flèche 16m
- Charge utile porteur 10.8 T + Charge utile remorque 12 T
- Equipé de fourches pour la manutention de palettes

Hauteurs de levage



4. Camion surbaissé



Caractéristiques techniques

- ▶ Longueur plateau 9,20 m extensible jusqu'à 13,30 m
- ▶ Charge utile 28 T
- ▶ Col de cygne 3,70 m avec rampe d'accès
- ▶ Convoi exceptionnel de 1^{ère} catégorie 3 m de large

Équipée d'un treuil hydraulique (capacité 20 T) la remorque est idéale pour transporter des engins en panne.





This is Concrete.
fehrgroup.com

PRODUITS

Béton prêt à l'emploi
Mur Précoffré®
Prédalle
Bardage BFUHP FClad®
Eléments spéciaux

SERVICES

Location
Assemblage
Magasin



Sites de préfabrication

GRAND EST

62, route de Strasbourg - BP 46
F-67242 BISCHWILLER CEDEX
Tel. +33 (0)3 88 06 27 90
Fax +33 (0)3 88 06 27 91

ILE DE FRANCE

1, chemin du port
F-77670 VERNOU LA CELLE SUR SEINE
Tel. +33 (0)1 60 39 61 70
Fax +33 (0)1 60 39 61 81

AUVERGNE RHÔNE ALPES

345 Chemin des Teppes
F-26300 CHATEAUNEUF SUR ISERE
Tel. +33 (0)4 75 25 98 80
Fax +33 (0)4 75 25 98 81

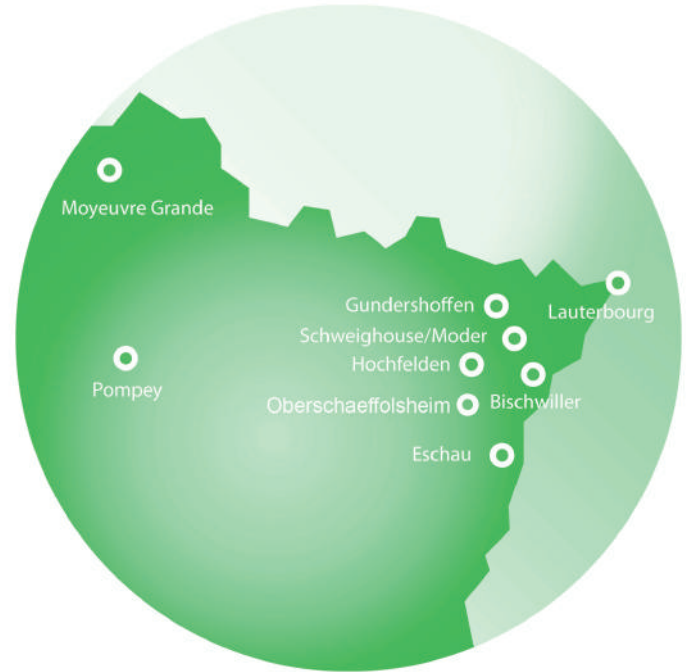
Service commercial
Tel. 0825 800 818

ALLEMAGNE

GmbH & Co. KG
Triebstraße 34
D-68753 WAGHÄUSEL - WIESENTAL
Tel. +49 7254 209 0
Fax +49 7254 209 220

ALLEMAGNE (BFUHP)

Franz-John Strasse 13/1
D-77855 ACHERN
Tel. +49 7841 6812 904



Centrales à béton

Bischwiller
62 Route de Strasbourg
67240 Bischwiller

Eschau
Route du Rhin
67114 Eschau

Gundershoffen
Route de Gumbrechtshoffen
67110 Gundershoffen

Hochfelden
8 quai du Canal
67270 Hochfelden

Lauterbourg
Route de Mothern
67630 Lauterbourg

Service commercial
Tel. +33(0)3 88 80 94 70

Oberschaeffolsheim
Chemin du Hitzthal
67203 Oberschaeffolsheim

Schweighouse/Moder
ZI La Sablière
67270 Schweighouse/Moder

Moyeuve Grande
ZI du Barrage de Beth
57250 Moyeuve Grande

Pompey
102 Boulevard de la Moselle
54340 Pompey

Fehr Groupe SAS (siège social)
ZA Emile Mathis - 21 route de Froeschwiller - F-67110 REICHSHOFFEN
Tel. +33 (0)3 88 80 86 30 - Fax +33 (0)3 88 80 34 52